

# Rubber Solutions



 **RUBBSOFLEX**

La mejor solución en mangueras  
y conexiones hidráulicas.

[www.rubbsoflex.com](http://www.rubbsoflex.com)

## INTRODUCCIÓN

En Rubbsoflex contamos con más de 15 años de experiencia en el mercado, ofreciendo a nuestros clientes mangueras hidráulicas, conexiones hidráulicas, tubing y push in neumáticas de la mejor calidad al mejor precio.

Nos dedicamos a brindar soluciones confiables para sistemas hidráulicos y neumáticos, asegurando que nuestros productos cumplan con los más altos estándares de calidad.

Nuestro compromiso con la satisfacción del cliente se refleja en nuestro excelente servicio, entregas puntuales y atención personalizada.



## INDICE

### Mangueras Hidráulicas

SAE 100 R1AT .....	6
SAE 100 R2AT .....	7
SAE 100 R5 .....	8
SAE 100 R6 .....	9
SAE 100 R12 .....	10
SAE 100 R13 .....	11
SAE 100 R14A .....	12
SAE 100 R17.....	13

### Mangueras Industriales - Automotices

Serie 4104/4105 .....	15
Serie 4192 .....	16
Serie 4200 .....	17
Serie 4600 .....	18

### Conexiones Hidráulicas

Serie 1-4FIX-00-00 .....	20
Serie 1-4FIX45-00-00 .....	21
Serie 1-4FIX90-00-00 .....	22
Serie 1-4FL-00-00 .....	23
Serie 1-4FL90-00-00 .....	24
Serie 1-4FLB-00-00 .....	25
Serie 1-4FSP-00-00 .....	26
Serie 1-4FSP45-00-00 .....	27
Serie 1-4FSP90-00-00 .....	28

Serie 1-4MFP-00-00 .....	29
Serie 1-FBI-00-00 .....	30
Serie 1-FBXB-00-00 .....	31
Serie 1-FIX-00-00 .....	32
Serie 1-FIX45-00-00 .....	33
Serie 1-FIX90-00-00 .....	34
Serie 1-FL-00-00 .....	35
Serie 1-FL45-00-00 .....	36
Serie 1-FL90-00-00 .....	37
Serie 1-FM-00-00-00 .....	38
Serie 1-FPX-00-00 .....	39
Serie 1-FSA-00-00 .....	40
Serie 1-FSP-00-00 .....	41
Serie 1-FSP45-00-00 .....	42
Serie 1-FSP90-00-00 .....	43
Serie 1-JLJKC-00-00 .....	44
Serie 1-MFI-00-00 .....	45
Serie 1-MFOF-00-00 .....	46
Serie 1-MFOR-00-00 .....	47
Serie 1-MFP-00-00 .....	48
Serie 1-MGP-00-00 .....	49
Serie JCHP2TR .....	50
Serie JCPH4SP .....	51

## INDICE

### Conexiones Industriales

Parte A .....	53
Parte B .....	54
Parte C .....	55
Parte D .....	56
Parte DC .....	57
Parte DP .....	58
Parte E .....	59
Parte F .....	60

### Conexiones Neumáticas

Serie PCE Y PCM .....	62
Serie PLE Y PLM .....	63
Serie PTE Y PTM .....	64
Serie PUCE Y PUCM .....	65
Serie PULE Y PULM .....	66
Serie PUTE Y PUTM.....	67

### Tubing Poliuretano

Serie TPU .....	69
-----------------	----

### Maquinas Crimpadoras

RS100MP .....	72
RS200DC .....	73
RS200U .....	74
RS200NR .....	75

# Rubber Solutions



## RUBBSOFLEX

# Manguera Hidráulicas

Mangueras robustas diseñadas para sistemas hidráulicos de alta presión. Ofrecen flexibilidad y durabilidad excepcionales, asegurando un rendimiento confiable en condiciones exigentes.

## Serie RS1AT

### SAE 100 R1AT

Mangueras para líneas de mediana presión manejando fluidos hidráulicos.



CODIGO	D.I. NOMINAL	DIÁMETRO INTERNO		DIÁMETRO EXTERNO		PRESIÓN DE TRABAJO		PRESIÓN DE RUPTURA		RADIO MÍNIMO DE CURVATURA		PESO KG/MT
		mm	plg	mm	plg	PSI	BAR	PSI	BAR	mm	plg	
RS1AT- 4	1/4"	6.4	0.25	13.40	0.53	3263	225	13050	900	100	3.94	0.51
RS1AT- 6	3/8"	9.5	0.38	17.40	0.59	2610	180	10440	720	130	5.12	0.76
RS1AT- 8	1/2"	12.7	0.50	20.60	0.81	2320	160	9280	640	180	7.90	0.92

## Características



### TUBO

Hule sintético resistente al aceite y combustibles



### Cubierta

Hule sintético resistente al aceite, abrasión e intemperie



### Temperatura

-40°C a 100°C



### Acabado

Tipo venda



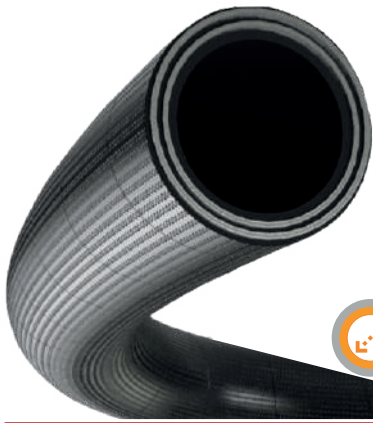
### Refuerzo

Una trenza de acero de alta resistencia

## Serie RS2AT

### SAE 100 R2AT

Mangueras para líneas de alta presión manejando fluidos hidráulicos.



CODIGO	D.I. NOMINAL	DIÁMETRO INTERNO		DIÁMETRO EXTERNO		PRESIÓN DE TRABAJO		PRESIÓN DE RUPTURA		RADIO MÍNIMO DE CURVATURA		PESO KG/MT
		mm	plg	mm	plg	PSI	BAR	PSI	BAR	mm	plg	
RS2AT-4	1/4"	6.4	0.25	17.10	0.61	5800	400	23200	1600	100	3.94	0.39
RS2AT-6	3/8"	9.5	0.38	21.00	0.83	4785	350	19140	1400	130	5.12	0.56
RS2AT-8	1/2"	12.7	0.50	24.20	0.95	3988	275	15952	1100	180	7.09	0.65
RS2AT-10	5/8"	15.9	0.63	27.40	1.08	3625	250	14500	1000	205	8.07	0.78
RS2AT-12	3/4"	19.1	0.75	31.40	1.24	3118	215	12472	860	240	9.45	0.96
RS2AT-16	1"	25.4	1.00	39.00	1.54	2393	165	9572	660	300	11.81	1.38
RS2AT-20	1 1/4"	31.8	1.25	49.80	1.96	1813	125	7252	500	420	16.54	2.02
RS2AT-24	1 1/2"	38.1	1.50	56.20	2.21	1305	90	5220	360	500	19.64	2.26
RS2AT-32	2"	50.8	2.00	69.80	2.75	1160	80	4640	320	630	24.80	2.95


**RUBBSOFLEX**

 DIN EN 853 2SN - 6


**EXCEEDS**

 SAE 100R2AT - 4 - 1/4" - WP 400 BAR / 5800 PSI 1Q23

## Características



### TUBO

Hule sintético resistente al aceite y combustibles



### Cubierta

Hule sintético resistente al aceite y la abrasión e intemperie



### Temperatura

-40°C a 100°C



### Acabado

Tipo venda



### Refuerzo

Dos trenzas de acero de alta resistencia

## Serie RS5

### SAE 100 R5

Mangueras para líneas de mediana presión manejando fluidos hidráulicos.



CODIGO	D.I. NOMINAL	DIÁMETRO INTERNO		DIÁMETRO EXTERNO		PRESIÓN DE TRABAJO		PRESIÓN DE RUPTURA		RADIO MÍNIMO DE CURVATURA		PESO KG/MT
		mm	plg	mm	plg	PSI	BAR	PSI	BAR	mm	plg	
RS5 - 4	3/16"	4.8	0.19	13.20	0.52	3002	207	12008	828	76	2.99	0.25
RS5 - 6	5/16"	7.9	0.31	17.20	0.68	2248	155	8990	620	102	4.02	0.34
RS5 - 8	13/32"	10.3	0.41	19.50	0.77	2001	138	8004	552	117	4.61	0.42
RS5 - 10	1/2"	12.7	0.50	23.40	0.92	1755	121	7018	484	140	5.51	0.55
RS5 - 12	5/8"	15.9	0.63	27.40	1.08	1494	103	5974	412	165	6.50	0.69
RS5 - 16	7/8"	22.2	0.88	31.40	1.24	798	55	3190	220	187	7.36	0.76
RS5 - 20	1-1/8"	28.6	1.13	38.10	1.50	624	43	2494	172	229	9.02	0.97
RS5 - 24	1-3/8"	34.9	1.38	44.50	1.75	493	34	1972	136	267	10.51	1.10
RS5 - 32	1-13/16"	46	1.81	56.40	2.22	348	24	1392	96	337	13.27	1.33

## Características



### TUBO

Hule sintético resistente al aceite y combustibles



### Cubierta

Trenzado de textil impregnado de hule.



### Temperatura

-40°C a 100°C



### Acabado

Tipo venda



### Refuerzo

Una trenza textil y una trenza de malla de acero de alta resistencia

## Serie RS6

### SAE 100 R6

Mangueras para líneas de baja presión manejando fluidos hidráulicos.



CODIGO	D.I. NOMINAL	DIÁMETRO INTERNO		DIÁMETRO EXTERNO		PRESIÓN DE TRABAJO		PRESIÓN DE RUPTURA		RADIO MÍNIMO DE CURVATURA		PESO KG/MT
		mm	plg	mm	plg	PSI	BAR	PSI	BAR	mm	plg	
RS6-4	1/4"	6.4	0.25	12.70	0.50	406	28	1218	112	65	2.56	0.12
RS6-5	5/16"	7.9	0.31	14.30	0.56	406	28	1218	112	80	3.15	0.14
RS6-6	3/8"	9.5	0.38	15.90	0.63	406	28	1218	112	80	3.15	0.16
RS6-8	1/2"	12.7	0.50	19.80	0.78	406	28	1218	112	100	3.94	0.23
RS6-10	5/8"	15.9	0.63	23.00	0.91	348	24	1392	96	125	4.92	0.27
RS6-12	3/4"	19.1	0.75	26.50	1.04	305	21	1220	84	150	5.91	0.34
RS6-16	1"	25.4	1.00	34.50	1.36	305	21	1220	84	180	7.08	0.54


**RUBBSOFLEX**

 SAE 100R6 - 4 - 1/4" - W . 28 BAR / 405 PSI 1Q23


**RUBBSOFLEX**

 SAE 100R6B - 6 - 3/8" - W . 28 BAR / 405 PSI 1Q23


**RUBBSOFLEX**

 SAE 100R6R - 6 - 3/8" - W . 28 BAR / 405 PSI 1Q23


**RUBBSOFLEX**

 SAE 100R6 - 6 - 3/8" - W . 28 BAR / 405 PSI 4Q23

## Características



### TUBO

Hule NBR ARPM clase A



### Cubierta

Hule sintético resistente al aceite y la abrasión e intemperie



### Temperatura

-40°C a 100°C



### Acabado

Tipo venda



### Refuerzo

Una trenza textil de alta resistencia

## Serie RS12

### SAE 100 R12

Mangueras para líneas de alta presión y altos picos manejando fluidos hidráulicos.



CODIGO	D.I. NOMINAL	DIÁMETRO INTERNO		DIÁMETRO EXTERNO		PRESIÓN DE TRABAJO		PRESIÓN DE RUPTURA		RADIO MÍNIMO DE CURVATURA		PESO KG/MT
		mm	plg	mm	plg	PSI	BAR	PSI	BAR	mm	plg	
RS12-8	1/2"	12.7	0.50	23.80	0.94	4002	276	16008	1104	178	7.01	0.53
RS12-10	5/8"	15.9	0.63	27.30	1.09	4002	276	16008	1104	200	7.87	1.09
RS12-12	3/4"	19.1	0.75	30.70	1.21	4002	276	16008	1104	241	9.49	1.24
RS12-16	1"	25.4	1.00	38.00	1.50	4002	276	16008	1104	305	12.01	1.91
RS12-20	1-1/4"	31.8	1.25	47.00	1.85	3002	207	12008	828	419	16.50	2.60
RS12-24	1-1/2"	38.1	1.50	53.50	2.11	2494	172	9976	687	508	20.00	3.09
RS12-32	2"	51	2.00	66.70	2.63	2494	172	9976	687	635	25.00	4.30

## Características



### TUBO

Hule sintético resistente a aceites minerales, vegetales y base glicoles



### Cubierta

Hule sintético resistente al aceite, abrasión e intemperie



### Temperatura

-40°C a 100°C



### Acabado

Tipo venda



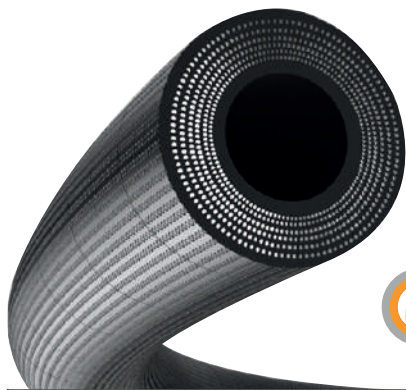
### Refuerzo

Cuatro espirales de acero de alta resistencia

## Serie RS13

### SAE 100 R13

Mangueras para líneas de extrema presión y altos picos manejando fluidos hidráulicos.



CODIGO	D.I. NOMINAL	DIÁMETRO INTERNO		DIÁMETRO EXTERNO		PRESIÓN DE TRABAJO		PRESIÓN DE RUPTURA		RADIO MÍNIMO DE CURVATURA		PESO KG/MT
		mm	plg	mm	plg	PSI	BAR	PSI	BAR	mm	plg	
RS13-12	3/4"	19.1	0.75	32.00	1.26	5000	345	20000	1379	241	9.49	1.67
RS13-16	1"	25.4	1.00	39.20	1.54	5000	345	20000	1379	305	12.01	2.15
RS13-20	1-1/4"	31.8	1.25	49.80	1.96	5000	345	20000	1379	419	16.50	3.99
RS13-24	1-1/2"	38.1	1.50	57.30	2.26	5000	345	20000	1379	508	20.00	4.99
RS13-32	2"	50.8	2.00	71.00	2.80	5000	345	20000	1379	635	25.00	6.94

## Características



### TUBO

Hule sintético resistente a aceite minerales, vegetales y base glicoles.



### Cubierta

Hule sintético resistente al aceite, abrasión e intemperie.



### Temperatura

-40°C a 100°C



### Acabado

Tipo venda



### Refuerzo

Cuatro (3/4"-1") y seis (1 1/4"-2") espirales de acero de alta resistencia.



## Serie RS14

### SAE 100 R14A

Mangueras para compresores de aire, aceites, fluidos calientes en ambientes grasosos.



CODIGO	D.I. NOMINAL	DIÁMETRO INTERNO		DIÁMETRO EXTERNO		PRESIÓN DE TRABAJO		PRESIÓN DE RUPTURA		RADIO MÍNIMO DE CURVATURA		PESO KG/MT
		mm	plg	mm	plg	PSI	BAR	PSI	BAR	mm	plg	
RS14-4	3/16"	4.8	0.19	7.90	0.31	1500	103	6000	413	50	1.97	0.10
RS14-5	1/4"	6.4	0.25	9.70	0.38	1500	103	6000	413	75	2.95	0.12
RS14-6	5/16"	7.9	0.31	11.40	0.45	1500	103	6000	413	100	3.94	0.16
RS14-8	13/32"	10.3	0.41	14.00	0.55	1000	69	4000	276	120	4.72	0.18
RS14-10	1/2"	12.7	0.50	16.50	0.65	800	55	3200	221	140	5.51	0.24
RS14-12	5/8"	15.9	0.63	20.10	0.79	800	55	3200	221	165	6.50	0.28
RS14-16	7/8"	22.2	0.87	26.20	1.03	800	55	3200	221	240	9.45	0.39

## Características



### TUBO

Teflón liso no conductivo tipo A (PTFE).



### Temperatura

-60°C a 232°C



### Cubierta

Trenza de acero inoxidable AISI304

## Serie RS17

### SAE 100 R17

Mangueras para líneas de alta presión manejando fluidos hidráulicos, ideal para espacios reducidos.



CODIGO	D.I. NOMINAL	DIÁMETRO INTERNO		DIÁMETRO EXTERNO		PRESIÓN DE TRABAJO		PRESIÓN DE RUPTURA		RADIO MÍNIMO DE CURVATURA		PESO KG/MT
		mm	plg	mm	plg	PSI	BAR	PSI	BAR	mm	plg	
RS17 - 4	1/4"	6.4	0.25	13.40	0.53	3045	210	12180	840	50	1.97	0.18
RS17 - 6	3/8"	9.5	0.38	16.10	0.63	3045	210	12180	840	65	2.56	0.28
RS17 - 8	1/2"	12.7	0.50	20.60	0.81	3045	210	12180	840	90	3.54	0.46
RS17 - 12	3/4"	19.1	0.75	27.70	1.09	3045	210	12180	840	125	4.92	0.79

## Características



### TUBO

Hule sintético resistente al aceite y combustibles



### Cubierta

Hule sintético resistente al aceite, abrasión e intemperie.



### Temperatura

-40°C a 100°C



### Acabado

Liso



### Refuerzo

Una trenza (1/4"-1/2") y dos trenzas (3/4") de malla de acero de alta resistencia y flexible.

**Rubber**  
Solutions



**RUBBSOFLEX**

# Mangueras Industriales-Automotrices

Adaptadas para entornos industriales diversos, están construidas para resistir el desgaste y manejar variedad de fluidos de manera eficiente.

## Serie 4104/4105

### MANGUERA TPR

Mangueras para aire y agua usadas en la construcción, minería y agricultura.



NÚMERO RUBBSOFLEX	D.I. NOMINAL	DIÁMETRO INTERNO		DIÁMETRO EXTERNO		PRESIÓN DE TRABAJO		PRESIÓN DE RUPTURA		RADIO MÍNIMO DE CURVATURA		PESO KG/MT
		mm	plg	mm	plg	PSI	BAR	PSI	BAR	mm	plg	
020RS410404	1/4"	6.4	0.25	11.18	0.44	300	20.6	1200	82.4	43.2	1.7	0.10
020RS410406	3/8"	9.5	0.37	14.90	0.59	300	20.6	1200	82.4	63.5	2.5	0.15
020RS410408	1/2"	12.7	0.50	19.00	0.75	300	20.6	1200	82.4	83.8	3.3	0.24
020RS410412	3/4"	19	0.75	26.59	1.05	250	17.2	1000	68.8	127.0	5.0	0.42
020RS410416	1"	25.4	1.00	33.37	1.33	250	17.2	1000	68.8	170.2	6.7	0.61
021RS410504	1/4"	6.4	0.25	11.18	0.44	300	20.6	1200	82.4	43.2	1.7	0.10
021RS410506	3/8"	9.5	0.37	14.90	0.59	300	20.6	1200	82.4	63.5	2.5	0.15
021RS410508	1/2"	12.7	0.50	19.00	0.75	300	20.6	1200	82.4	83.8	3.3	0.24
021RS410512	3/4"	19	0.75	26.59	1.05	250	17.2	1000	68.8	127	5.0	0.42
021RS410516	1"	25.4	1.00	33.37	1.33	250	17.2	1000	68.8	170.2	6.7	0.61



1/4" (6mm) ID 300 PSIWP MULTIPURPOSE - AIR - WATER



3/8" (10mm) ID 300 PSIWP MULTIPURPOSE - AIR - WATER

## Características



### TUBO

TPR (nitrilo/pvc) resistencia moderada al aceite.



### Cubierta

TPR (nitrilo/pvc) rojo (4105) o azul (4104) resistencia media al aceite.



### Temperatura

-20°C a 80°C



### Acabado

Liso



### Refuerzo

Trenza sintética

## Serie 4192

### Manguera PVC

Aspersión de químicos en la agricultura y control de plagas



NÚMERO RUBBSOFLEX	TAMAÑO PULGADA	DIÁMETRO INTERNO		DIÁMETRO EXTERNO		PRESIÓN DE TRABAJO		PRESIÓN DE RUPTURA		PESO KG/MT
		mm	plg	mm	plg	PSI	BAR	PSI	BAR	
023RS419205	5/16"	8	0.31	14.50	0.57	600	41	1800	123	0.14
023RS419206	3/8"	9.5	0.38	15.50	0.61	600	41	1800	123	0.17
023RS419208	1/2"	12.7	.50	19.00	0.75	600	41	1800	123	0.28
023RS419212	3/4"	19.1	0.75	25.40	1.00	600	41	1800	123	0.32

## Características



### TUBO

PVC de excelente resistencia química, RMA Clase B



### Cubierta

PVC acabado astriado resistente a la abrasión. Amarilla



### Temperatura

-9°C a 71°C



### Acabado

Liso



### Refuerzo

Trenza de hilo sintético de alta tenacidad.

## Serie 4200

### SAE J1402

Manguera para uso en sistemas automotrices de frenos de aire



NÚMERO RUBBSOFLEX	D.I. NOMINAL	DIÁMETRO INTERNO		DIÁMETRO EXTERNO		PRESIÓN DE TRABAJO		PRESIÓN DE RUPTURA		RADIO MÍNIMO DE CURVATURA		PESO KG/MT
		mm	plg	mm	plg	PSI	BAR	PSI	BAR	mm	plg	
0200RS420006	3/8"	9.5	0.38	19.00	0.75	225	15.5	900	62	44.45	1.75	0.30

## Características



**TUBO**  
Hule sintético de alta calidad



**Cubierta**  
Hule sintético con resistencia al aceite y al ozono.



**Temperatura**  
-40°C a 93°C



**Acabado**  
Liso



**Refuerzo**  
Trenza de hilo sintético de alta resistencia.



## Serie 4600

### Manguera PVC

Distribución de alimentos y bebidas, aire, agua, sistemas de agua desionizada y otras aplicaciones de flujo claro



NÚMERO RUBBSOFLEX	D.I. NOMINAL	DIÁMETRO INTERNO		DIÁMETRO EXTERNO		PRESIÓN DE TRABAJO		PRESIÓN DE RUPTURA		RADIO MÍNIMO DE CURVATURA		PESO KG/MT
		mm	plg	mm	plg	PSI	BAR	PSI	BAR	mm	plg	
022RS4600050	1/2"	12.7	0.50	16.00	0.63	100	6.9	400	27.6	25.4	1.0	0.19
022RS4600075	3/4"	19.05	0.75	26.92	1.06	100	6.9	400	27.6	34.0	1.3	0.25
022RS4600100	1"	25.4	1.00	33.27	1.31	75	5.2	300	20.7	41.9	1.7	0.51
022RS4600125	1-1/4"	31.75	1.25	40.89	1.61	75	5.2	300	20.7	50.8	2.0	0.74
022RS4600150	1-1/2"	38.1	1.50	46.99	1.85	50	3.5	200	13.8	63.5	2.5	0.82
022RS4600200	2"	50.8	2.00	59.94	2.36	50	3.5	200	13.8	82.0	3.2	1.25
022RS4600250	2-1/2"	63.5	2.50	75.44	2.97	50	3.5	200	13.8	139.7	5.5	1.80
022RS4600300	3"	76.2	3.00	89.15	3.51	50	3.5	200	13.8	165.1	6.5	2.20
022RS4600400	4"	101.6	4.00	116.08	4.57	50	3.5	200	13.8	215.9	9	3.24

## Características



**TUBO**  
PVC



**Cubierta**  
Cristal transparente, grado FDA, cumple 3-A.



**Temperatura**  
-26°C a 60°C



**Acabado**  
Liso



**Refuerzo**  
Alambre de acero helicoidal electro galvanizado.

# Rubber Solutions



## Conexiones Hidráulicas

Piezas clave para sistemas hidráulicos, nuestras conexiones hidráulicas proporcionan un flujo preciso y seguro. Fabricadas con materiales de calidad, aseguran la integridad del sistema incluso en condiciones de alta presión.

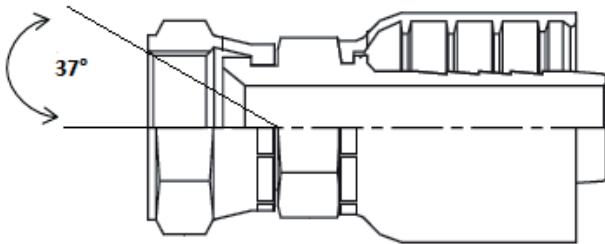


## CONEXIONES HIDRAULICAS 4 MALLAS

**SERIE 1-4FIX-00-00**



NÚMERO RUBBSOFLEX	NÚMERO GATES	NÚMERO PARKER	PARTE ROSCA		MANGUERA	
			NOM-HILOS	RAYAL	D.I	RAYAL
1-4FIX-08-08	8GS-8FJX	10671-8-8	3/4"-16	8	1/2"	8
1-4FIX-12-12	12GS-12FJX	10671-12-12	1-1/16"-12	12	3/4"	12
1-4FIX-16-16	16GS-16FJX	10671-16-16	1-5/16"-12	16	1"	16
1-4FIX-20-20	20GS-20FJX	10671-20-20	1-5/8"-12	20	1-1/4"	20
1-4FIX-24-24	24GS-24FJX	10671-24-24	1-7/8"-12	24	1-1/2"	24
1-4FIX-32-32	32GS-32FJX	10671-32-32	2-1/2"-12	32	2"	32



**HEMBRA GIRATORIA JIC 37°**

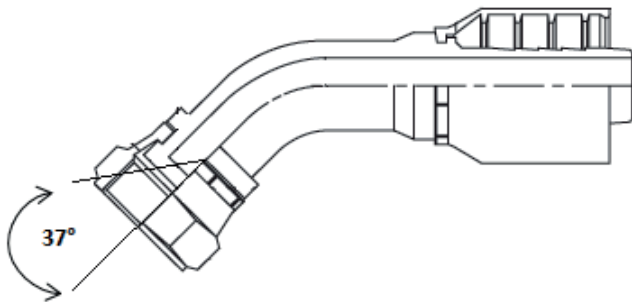


## CONEXIONES HIDRAULICAS 4 MALLAS

**SERIE 1-4FIX45-00-00**



NÚMERO RUBBSOFLEX	NÚMERO GATES	NÚMERO PARKER	PARTE ROSCA		MANGUERA	
			NOM-HILOS	RAYAL	D.I	RAYAL
1-4FIX45-08-08	8GS-8FJX45	13771-8-8	3/4"-16	8	1/2"	8
1-4FIX45-12-12	12GS-12FJX45	13771-12-12	1-1/16"-12	12	3/4"	12
1-4FIX45-16-16	16GS-16FJX45	13771-16-16	1-5/16"-12	16	1"	16



**HEMBRA GIRATORIA JIC 37°  
CODO 45°**



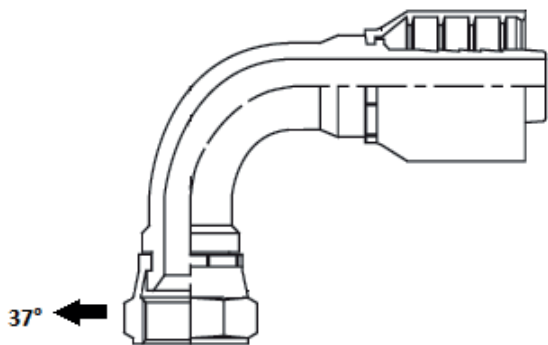


## CONEXIONES HIDRAULICAS 4 MALLAS

**SERIE 1-4FIX90-00-00**



NÚMERO RUBBSOFLEX	NÚMERO GATES	NÚMERO PARKER	PARTE ROSCA		MANGUERA	
			NOM-HILOS	RAYAL	D.I	RAYAL
1-4FIX90-08-08	8GS-8FJX90	13971-8-8	3/4"-16	8	1/2"	8
1-4FIX90-12-12	12GS-12FJX90	13971-12-12	1-1/16"-12	12	3/4"	12
1-4FIX90-16-16	16GS-16FJX90	13971-16-16	1-5/16"-12	16	1"	16
1-4FIX90-20-20	20GS-20FJX90	13971-20-20	1-5/8"-12	20	1-1/4"	20
1-4FIX90-24-24	24GS-24FJX90	13971-24-24	1 7/8"- 12	24	1 1/2"	24
1-4FIX90-32-32	32GS-32FJX90	13971-32-32	2 1/2"- 12	32	2"	32



**HEMBA GIRATORIA JIC 37°  
CODO 90°**



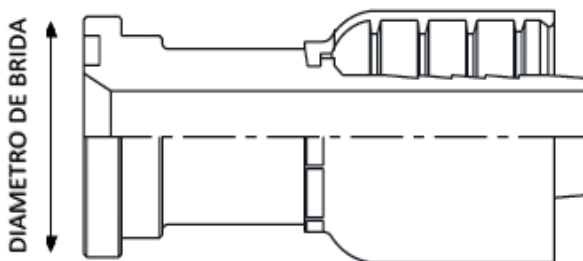


## CONEXIONES HIDRAULICAS 4 MALLAS

**SERIE 1-4FL-00-00**



NÚMERO RUBBSOFLEX	NÚMERO GATES	NÚMERO PARKER	PARTE ROSCA		MANGUERA	
			DIAM. BRIDA	RAYAL	D.I	RAYAL
1-4FL-12-12	12GS-12FL	11571-12-12	38.1	12	3/4"	12
1-4FL-16-16	16GS-16FL	11571-16-16	44.5	16	1"	16
1-4FL-20-16	16GS-20FL	11571-20-16	50.8	20	1"	16
1-4FL-20-20	20GS-20FL	11571-20-20	50.8	20	1-1/4"	20
1-4FL-24-24	24GS-24FL	11571-24-24	60.5	24	1-1/2"	24
1-4FL-32-32	32GS-32FL	11571-32-32	71.4	32	2"	32



**BRIDA CODIGO 61**



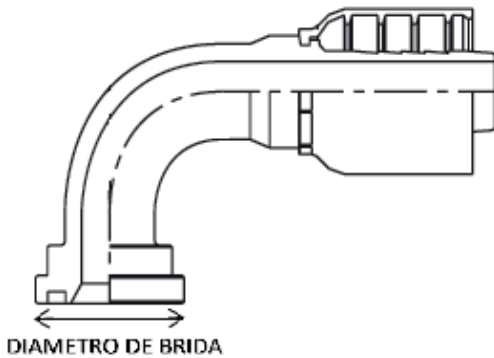


## CONEXIONES HIDRAULICAS 4 MALLAS

**SERIE 1-4FL90-00-00**



NÚMERO RUBBSOFLEX	NÚMERO GATES	NÚMERO PARKER	PARTE ROSCA		MANGUERA	
			DIAM. BRIDA	RAYAL	D.I	RAYAL
1-4FL90-12-12	12GS-12FL90	11971-12-12	38.1	12	3/4"	12
1-4FL90-16-16	16GS-16FL90	11971-16-16	44.5	16	1"	16
1-4FL90-20-20	20GS-20FL90	11971-20-20	50.8	20	1-1/4"	20



**BRIDA CODIGO 61  
CODO 90°**



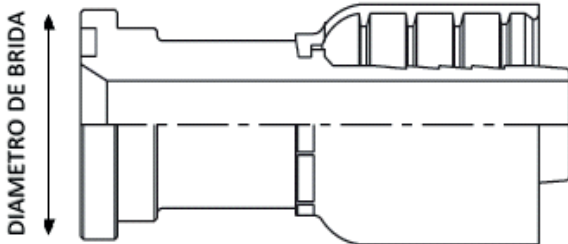


## CONEXIONES HIDRAULICAS 4 MALLAS

**SERIE 1-4FLB-00-00**



NÚMERO RUBBSOFLEX	NÚMERO GATES	NÚMERO PARKER	PARTE ROSCA		MANGUERA	
			DIAM. BRIDA	RAYAL	D.I	RAYAL
1-4FLB-16-16	16GS-16FLH	16A71-16-16	47.6	16	1"	16
1-4FLB-20-20	20GS-20FLH	16A71-20-20	53.9	20	1 1/4"	20



**BRIDA CODIGO 62**



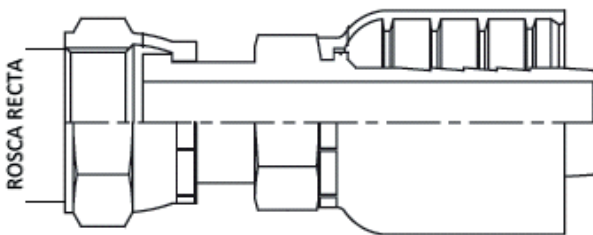


## CONEXIONES HIDRAULICAS 4 MALLAS

**SERIE 1-4FSP-00-00**



NÚMERO RUBBSOFLEX	NÚMERO GATES	NÚMERO PARKER	PARTE ROSCA		MANGUERA	
			NOM-HILOS	RAYAL	D.I	RAYAL
1-4FSP-08-08	8GS-8FFORX	1JS71-8-8	13/16"-16	8	1/2"	8
1-4FSP-10-10	10GS-10FFORX	1JS71-10-10	1"-14	10	5/8"	10
1-4FSP-12-12	12GS-12FFORX	1JS71-12-12	1-3/16"-12	12	3/4"	12
1-4FSP-16-16	16GS-16FFORX	1JS71-16-16	1-7/16"-12	16	1"	16



**HEMBRA GIRATORIA CARA PLANA ORFS**



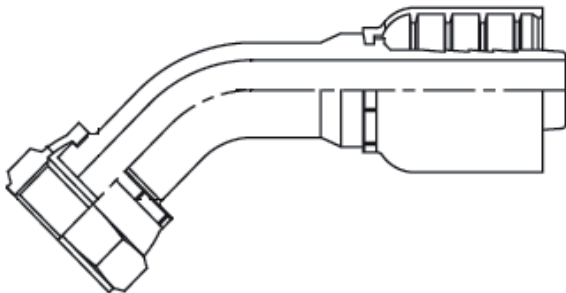


## CONEXIONES HIDRAULICAS 4 MALLAS

**SERIE 1-4FSP45-00-00**



NÚMERO RUBBSOFLEX	NÚMERO GATES	NÚMERO PARKER	PARTE ROSCA		MANGUERA	
			NOM-HILOS	RAYAL	D.I	RAYAL
1-4FSP45-08-08	8GS-8FFORX45	1J771-8-8	13/16"-16	8	1/2"	8
1-4FSP45-12-12	12GS-12FFORX45	1J771-12-12	1-3/16"-12	12	3/4"	12
1-4FSP45-16-16	16G-16FFORX45	1J771-16-16	1-7/16"-12	16	1"	16



**HEMBA GIRATORIA CARA PLANA  
ORFS CODO 45°**



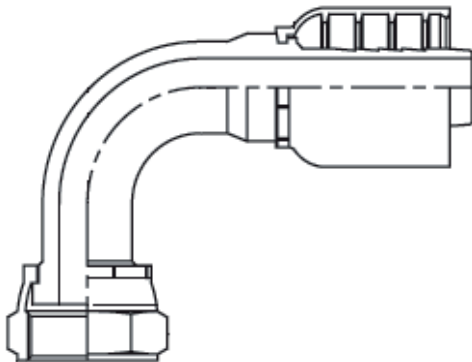


## CONEXIONES HIDRAULICAS 4 MALLAS

**SERIE 1-4FSP90-00-00**



NÚMERO RUBBSOFLEX	NÚMERO GATES	NÚMERO PARKER	PARTE ROSCA		MANGUERA	
			NOM-HILOS	RAYAL	D.I	RAYAL
1-4FSP90-08-08	8GS-8FFORX90	1J971-8-8	13/16"-16	8	1/2"	8
1-4FSP90-12-12	12GS-12FFORX90	1J971-12-12	1-3/16"-12	12	3/4"	12
1-4FSP90-16-16	16GS-16FFORX90	1J971-16-16	1-7/16"-12	16	1"	16



**HEMBRA GIRATORIA CARA PLANA  
ORFS CODO 90°**



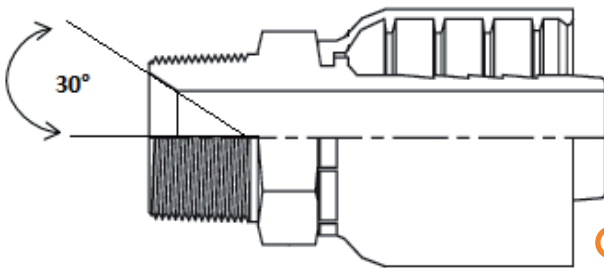


## CONEXIONES HIDRAULICAS 4 MALLAS

**SERIE 1-4MFP-00-00**



NÚMERO RUBBSOFLEX	NÚMERO GATES	NÚMERO PARKER	PARTE ROSCA		MANGUERA	
			NOM-HILOS	RAYAL	D.I	RAYAL
1-4MFP-12-12	12GS-12MP	10171-12-12	3/4"-14	12	3/4"	12
1-4MFP-16-16	16GS-16MP	10171-16-16	1"-11.5	16	1"	16
1-4MFP-20-20	20GS-20MP	10171-20-20	1-1/4"-11.5	20	1-1/4"	20
1-4MFP-24-24	24GS-24MP	10171-24-24	1-1/2"-11.5	24	1-1/2"	24
1-4MFP-32-32		10171-32-32	2"-11.5	32	1-1/4"	32



**MACHO FIJO TUBERIA NPTF**



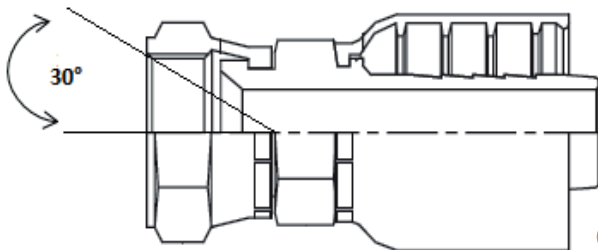


## CONEXIONES HIDRAULICAS 1 Y 2 MALLAS

**SERIE 1 -FBI-00-00**



NÚMERO RUBBSOFLEX	NÚMERO GATES	NÚMERO PARKER	PARTE ROSCA		MANGUERA	
			NOM-HILOS	RAYAL	D.I	RAYAL
1-FBI-04-04	4G-4FJISX	1FU43-4-4	1/4"-19	4	1/4"	4
1-FBI-06-06	6G-6FJISX	1FU43-6-6	3/8"-19	6	3/8"	6
1-FBI-08-08	8G-8FJISX	1FU43-8-8	1/2"-14	8	1/2"	8
1-FBI-12-12	12G-12FJISX	1FU43-12-12	3/4"-14	12	3/4"	12



**HEMBRA GIRATORIA JIS 30°**



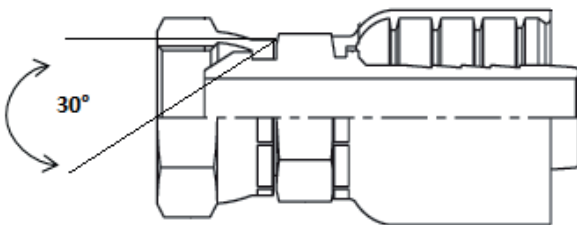


## CONEXIONES HIDRAULICAS 1 Y 2 MALLAS

**SERIE 1-FBXB-00-00**

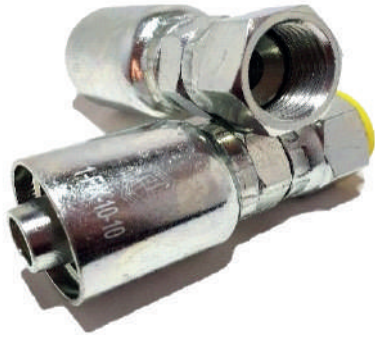


NÚMERO RUBBSOFLEX	NÚMERO GATES	NÚMERO PARKER	PARTE ROSCA		MANGUERA	
			NOM-HILOS	RAYAL	D.I	RAYAL
1-FBXB-04-04	4G-4FBSPORX	19243-4-4	1/4"-19	4	1/4"	4
1-FBXB-06-06	6G-6FBSPORX	19243-6-6	3/8"-19	6	3/8"	6
1-FBXB-08-08	8G-8FBSPORX	19243-8-8	1/2"-14	8	1/2"	8



**HEMBRA GIRATORIA BSP 30°**



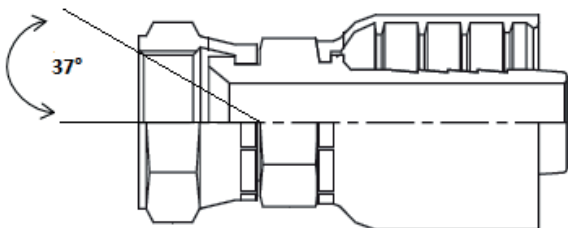


## CONEXIONES HIDRAULICAS 1 Y 2 MALLAS

**SERIE 1-FIX-00-00**



NÚMERO RUBBSOFLEX	NÚMERO GATES	NÚMERO PARKER	PARTE ROSCA		MANGUERA	
			NOM-HILOS	RAYAL	D.I	RAYAL
1-FIX-04-04	4G-4FJX	10643-4-4	7/16"-20	4	1/4"	4
1-FIX-04-06	6G-4FJX	10643-4-6	7/16"-20	4	3/8"	6
1-FIX-05-04	4G-5FJX	10643-5-4	1/2"-20	5	1/4"	4
1-FIX-05-06	6G-5FJX	10643-5-6	1/2"-20	5	3/8"	6
1-FIX-06-04	4G-6FJX	10643-6-4	9/16"-18	6	1/4"	4
1-FIX-06-06	6G-6FJX	10643-6-6	9/16"-18	6	3/8"	6
1-FIX-08-06	6G-8FJX	10643-8-6	3/4"-16	8	3/8"	6
1-FIX-08-08	8G-8FJX	10643-8-8	3/4"-16	8	1/2"	8
1-FIX-10-08	8G-10FJX	10643-10-8	7/8"-14	10	1/2"	8
1-FIX-10-10	10G-10FJX	10643-10-10	7/8"-16	10	5/8"	10
1-FIX-12-08	8G-12FJX	10643-12-8	1 1/16"-12	12	1/2"	8
1-FIX-12-10	10G-12FJX	10643-12-10	1 1/16"-12	12	5/8"	10
1-FIX-12-12	12G-12FJX	10643-12-12	1 1/16"-12	12	3/4"	12
1-FIX-16-12	12G-16FJX	10643-16-12	1 5/16"-12	16	3/4"	12
1-FIX-16-16	16G-16FJX	10643-16-16	1 5/16"-12	16	1"	16
1-FIX-20-20	20G-20FJX	10643-20-20	1 5/8"-12	20	1 1/4"	20
1-FIX-24-24	24G-24FJX	10643-24-24	1 7/8"-12	24	1 1/2"	24
1-FIX-32-32	32G-32FJX	10643-32-32	2 1/2"-12	32	2"	32



**HEMBRA GIRATORIA FLARE 37°**

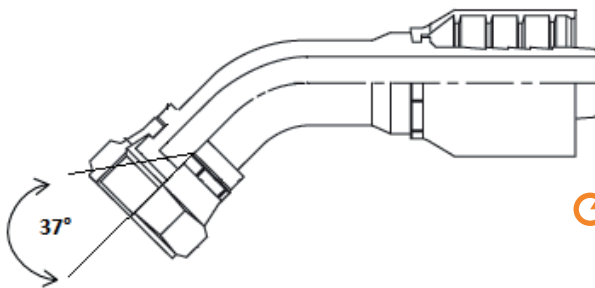


## CONEXIONES HIDRAULICAS 1 Y 2 MALLAS

**SERIE 1-FIX45-00-00**



NÚMERO RUBBSOFLEX	NÚMERO GATES	NÚMERO PARKER	PARTE ROSCA		MANGUERA	
			NOM-HILOS	RAYAL	D.I	RAYAL
1-FIX45-04-04	4G-4FJX45	13743-4-4	7/16"-20	4	1/4"	4
1-FIX45-06-06	6G-6FJX45	13743-6-6	9/16"-18	6	3/8"	6
1-FIX45-08-08	8G-8FJX45	13743-8-8	3/4"-16	8	1/2"	8
1-FIX45-10-10	10G-10FJX45	13743-10-10	7/8"-16	10	5/8"	10
1-FIX45-12-12	12G-12FJX45	13743-12-12	1 1/16"-12	12	3/4"	12
1-FIX45-16-16	16G-16FJX45	13743-16-16	1 5/16"-12	16	1"	16



**HEMBRA GIRATORIA FLARE 37°  
CODO 45°**





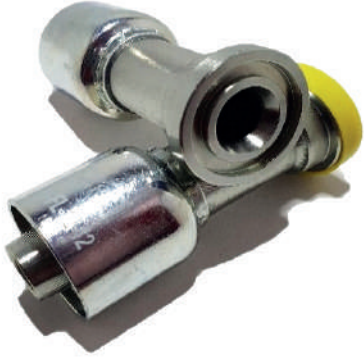
## CONEXIONES HIDRAULICAS 1 Y 2 MALLAS

**SERIE 1-FIX90-00-00**



NÚMERO RUBBSOFLEX	NÚMERO GATES	NÚMERO PARKER	PARTE ROSCA		MANGUERA	
			NOM-HILOS	RAYAL	D.I	RAYAL
1-FIX90-04-04	4G-4FJX90	13943-4-4	7/16"-20	4	1/4"	4
1-FIX90-06-04	4G-6FJX90	13943-6-4	9/16"-18	6	1/4"	4
1-FIX90-06-06	6G-6FJX90	13943-6-6	9/16"-18	6	3/8"	6
1-FIX90-08-06	6G-8FJX90	13943-8-6	3/4"-16	8	3/8"	6
1-FIX90-08-08	8G-8FJX90	13943-8-8	3/4"-16	8	1/2"	8
1-FIX90-10-10	10G-10FJX90	13943-10-10	7/8"-16	10	5/8"	10
1-FIX90-12-12	12G-12FJX90	13943-12-12	1 1/16"-12	12	3/4"	12
1-FIX90-16-16	16G-16FJX90	13943-16-16	1 5/16"-12	16	1"	16
1-FIX90-20-20	20G-20FJX90	13943-20-20	1 5/8"-12	20	1 1/4"	20
1-FIX90-24-24	24G-24FJX90	13943-24-24	1 7/8"-12	24	1 1/2"	24
1-FIX90-32-32	32G-32FJX90	13943-32-32	2 1/2"-12	32	2"	32

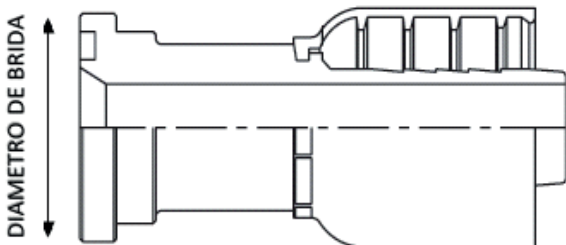
**HEMBRA GIRATORIA FLARE 37°  
CODO 90°**



## CONEXIONES HIDRAULICAS 1 Y 2 MALLAS SERIE 1-FL-00-00



NÚMERO RUBBSOFLEX	NÚMERO GATES	NÚMERO PARKER	PARTE ROSCA		MANGUERA	
			DIAM. BRIDA	RAYAL	D.I	RAYAL
1-FL-08-08	8G-8FL	11543-8-8	30.1	8	1/2"	8
1-FL-12-12	12G-12FL	11543-12-12	38.1	12	3/4"	12
1-FL-16-12	12G-16FL	11543-16-12	44.5	16	3/4"	12
1-FL-16-16	16G-16FL	11543-16-16	44.5	16	1"	16
1-FL-20-20	20G-20FL	11543-20-20	50.8	20	1 1/4"	20



**BRIDA CODIGO 61**



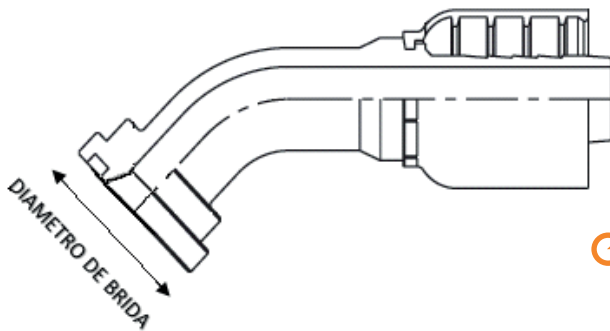


## CONEXIONES HIDRAULICAS 1 Y 2 MALLAS

**SERIE 1-FL45-00-00**



NÚMERO RUBBSOFLEX	NÚMERO GATES	NÚMERO PARKER	PARTE ROSCA		MANGUERA	
			DIAM. BRIDA	RAYAL	D.I	RAYAL
1-FL45-12-12	12G-12FL45	11743-12-12	38.1	12	3/4"	12
1-FL45-16-12	12G-16FL45	11743-12-16	44.5	16	3/4"	12
1-FL45-16-16	16G-16FL45	11743-16-16	44.5	16	1"	16
1-FL45-20-20	20G-20FL45	11743-20-20	50.8	20	1-1/4"	20



**BRIDA CODIGO 61 CODO 45°**



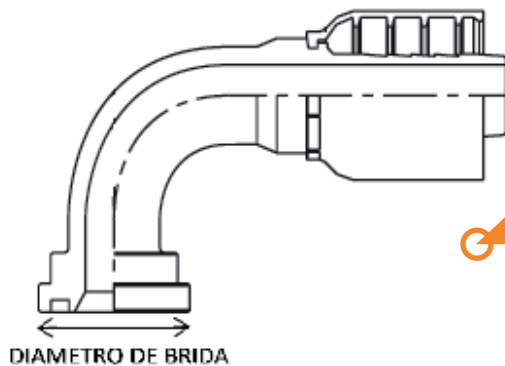


## CONEXIONES HIDRAULICAS 1 Y 2 MALLAS

**SERIE 1-FL90-00-00**



NÚMERO RUBBSOFLEX	NÚMERO GATES	NÚMERO PARKER	PARTE ROSCA		MANGUERA	
			DIAM. BRIDA	RAYAL	D.I	RAYAL
1-FL90-12-12	12G-12FL90	11943-12-12	38.1	12	3/4"	12
1-FL90-16-12	12G-16FL90	11943-16-12	44.5	16	3/4"	12
1-FL90-16-16	16G-16FL90	11943-16-16	44.5	16	1"	16
1-FL90-20-20	20G-20FL90	11943-20-20	50.8	20	1-1/4"	20



**BRIDA CODIGO 61 CODO 90°**



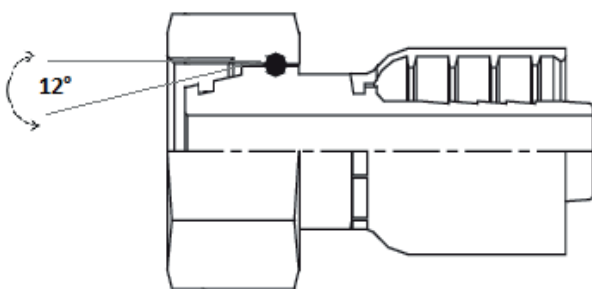


## CONEXIONES HIDRAULICAS 1 Y 2 MALLAS

**SERIE 1-FM-00-00-00**



NÚMERO RUBBSOFLEX	NÚMERO GATES	NÚMERO PARKER	PARTE ROSCA		MANGUERA	
			NOM-HILOS	RAYAL	D.I	RAYAL
1-FM-12-06-04	4G-6FDLORX	1CA43-06-4	12X1.5	8	1/4"	4
1-FM-14-08-04	4G-8FDLORX	1CA43-08-4	14X1.5	8	1/4"	4
1-FM-16-10-04	4G-10FDLORX	1CA43-10-4	16X1.5	10	1/4"	4
1-FM-16-10-06	6G-10FDLORX	1CA43-10-6	16X1.5	10	3/8"	6
1-FM-18-12-06	6G-12FDLORX	1CA43-12-6	18X1.5	12	3/8"	6
1-FM-22-15-08	8G-15FDLORX	1CA43-15-8	22X1.5	15	1/2"	8
1-FM-26-18-08	8G-18FDLORX	1CA43-18-8	26X1.5	18	1/2"	8
1-FM-18-10-04	4G-10FDHORX	1C943-10-4	18x1.5	10	1/4"	4
1-FM-20-12-06	6G-12FDHORX	1C943-12-6	20X1.5	12	3/8"	6
1-FM-24-16-08	8G-16FDHORX	1C943-16-8	24X1.5	16	1/2"	8
1-FM-36-25-12	12G-25FDHORX	1C943-25-12	36X2	25	3/4"	12



**HEMBRA GIRATORIA METRICA 24°  
LIGERA Y PESADA**

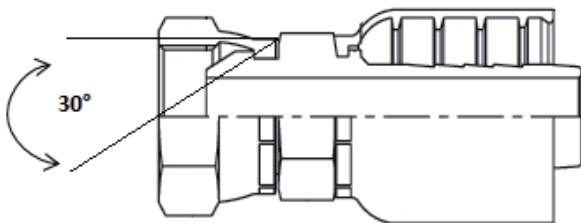


## CONEXIONES HIDRAULICAS 1 Y 2 MALLAS

**SERIE 1-FPX-00-00**



NÚMERO RUBBSOFLEX	NÚMERO GATES	NÚMERO PARKER	PARTE ROSCA		MANGUERA	
			NOM-HILOS	RAYAL	D.I	RAYAL
1-FPX-04-04	4G-4FPX	10743-4-4	1/4"-18	4	1/4"	4
1-FPX-06-06	6G-6FPX	10743-6-6	3/8"-18	6	3/8"	6
1-FPX-08-08	8G-8FPX	10743-8-8	1/2"-14	8	1/2"	8
1-FPX-12-12	12G-12FPX	10743-12-12	3/4"-14	12	3/4"	12
1-FPX-16-16	16G-16FPX	10743-16-16	1"-11.5	16	1"	16



**HEMBRA GIRATORIA TUBERIA NPSM**



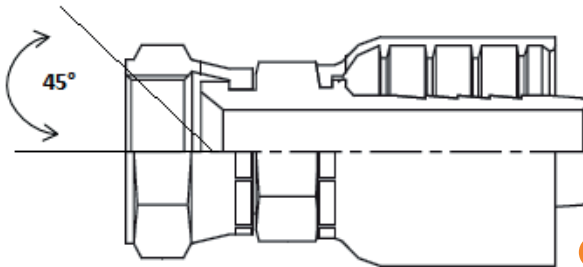


## CONEXIONES HIDRAULICAS 1 Y 2 MALLAS

**SERIE 1-FSA-00-00**



NÚMERO RUBBSOFLEX	NÚMERO GATES	NÚMERO PARKER	PARTE ROSCA		MANGUERA	
			NOM-HILOS	RAYAL	D.I	RAYAL
1-FSA-6-6	6G-6FSX90	17943-6-6	9/16"-18	6	3/8"	6



**HEMBRA GIRATORIA SAE 45°**

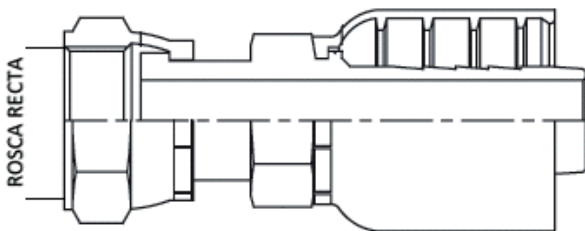




## CONEXIONES HIDRAULICAS 1 Y 2 MALLAS SERIE 1-FSP-00-00



NÚMERO RUBBSOFLEX	NÚMERO GATES	NÚMERO PARKER	PARTE ROSCA		MANGUERA	
			NOM-HILOS	RAYAL	D.I	RAYAL
1-FSP-04-04	4G-4FFORX	1JS43-4-4	9/16"-18	4	1/4"	4
1-FSP-06-04	4G-6FFORX	1JS43-6-4	11/16"-16	6	1/4"	4
1-FSP-06-06	6G-6FFORX	1JS43-6-6	11/16"-16	6	3/8"	6
1-FSP-08-06	6G-8FFORX	1JS43-8-6	13/16"-16	8	3/8"	6
1-FSP-08-08	8G-8FFORX	1JS43-8-8	13/16"-16	8	1/2"	8
1-FSP-10-08	8G-10FFORX	1JS43-10-8	1"-14	10	1/2"	8
1-FSP-10-10	10G-10FFORX	1JS43-10-10	1"-14	10	5/8"	10
1-FSP-12-08	8G-12FFORX	1JS43-12-8	1-3/16"-12	12	1/2"	8
1-FSP-12-10	10G-12FFORX	1JS43-12-10	1-3/16"-12	12	5/8"	10
1-FSP-12-12	12G-12FFORX	1JS43-12-12	1-3/16"-12	12	3/4"	12
1-FSP-16-16	16G-16FFORX	1JS43-16-16	1-7/16"-12	16	1"	16
1-FSP-20-20	20G-20FFORX	1JS43-20-20	1-11/16"-12	20	1-1/4"	20



**HEMBRA GIRATORIA CARA PLANA  
ORFS**

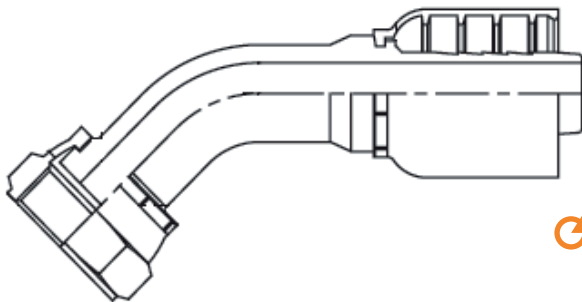


## CONEXIONES HIDRAULICAS 1 Y 2 MALLAS

**SERIE 1-FSP45-00-00**



NÚMERO RUBBSOFLEX	NÚMERO GATES	NÚMERO PARKER	PARTE ROSCA		MANGUERA	
			NOM-HILOS	RAYAL	D.I	RAYAL
1-FSP45-04-04	4G-4FFORX45	1J743-4-4	9/16"-18	4	1/4"	4
1-FSP45-06-06	6G-6FFORX45	1J743-6-6	11/16"-16	6	3/8"	6
1-FSP45-08-06	6G-8FFORX45	1J743-8-8	13/16"-16	8	3/8"	6
1-FSP45-08-08	8G-8FFORX45	1J743-8-8	13/16"-16	8	1/2"	8
1-FSP45-10-08	8G-10FFORX45	1J743-10-8	1"-14	10	1/2"	8
1-FSP45-10-10	10G-10FFORX45	1J743-10-10	1"-14	10	5/8"	10
1-FSP45-12-12	12G-12FFORX45	1J743-12-12	1-3/16"-12	12	3/4"	12
1-FSP45-16-16	16G-16FFORX45	1J743-16-16	1-7/16"-12	16	1"	16



**HEMBRA GIRATORIA CARA PLANA  
ORFS CODO 45°**

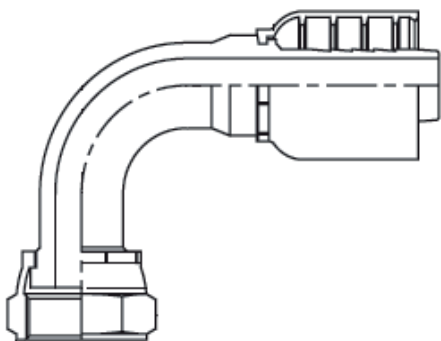


## CONEXIONES HIDRAULICAS 1 Y 2 MALLAS

**SERIE 1-FSP90-00-00**



NÚMERO RUBBSOFLEX	NÚMERO GATES	NÚMERO PARKER	PARTE ROSCA		MANGUERA	
			NOM-HILOS	RAYAL	D.I	RAYAL
1-FSP90-04-04	4G-4FFORX90	1J943-4-4	9/16"-18	4	1/4"	4
1-FSP90-04-06	6G-4FFORX90	1J943-4-6	9/16"-18	4	3/8"	6
1-FSP90-06-04	4G-6FFORX90	1J943-6-4	11/16"-16	6	1/4"	4
1-FSP90-06-06	6G-6FFORX90	1J943-6-6	11/16"-16	6	3/8"	6
1-FSP90-08-06	6G-8FFORX90	1J943-8-6	13/16"-16	8	3/8"	6
1-FSP90-08-08	8G-8FFORX90	1J943-8-8	13/16"-16	8	1/2"	8
1-FSP90-10-10	10G-10FFORX90	1J943-10-10	1"-14	10	5/8"	10
1-FSP90-12-12	12G-12FFORX90	1J943-12-12	1-3/16"-12	12	3/4"	12
1-FSP90-16-16	16G-16FFORX90	1J943-16-16	1-7/16"-12	16	1"	16



**HEMBRA GIRATORIA CARA PLANA  
ORFS CODO 90°**



## CONEXIONES HIDRAULICAS 1 Y 2 MALLAS

**SERIE 1-JLJKC-00-00**



NÚMERO RUBBSOFLEX	NÚMERO GATES	NÚMERO PARKER	PARTE ROSCA		MANGUERA	
			NOM-HILOS	RAYAL	D.I	RAYAL
1-JLJKC-22-04	4G-6PWX		22x1.5	6	1/4"	4
1-JLJKC-22-06	6G-6PWX		22x1.5	6	3/8"	6

**HEMBRA GIRATORIA PARA  
HIDROLAVADORAS**



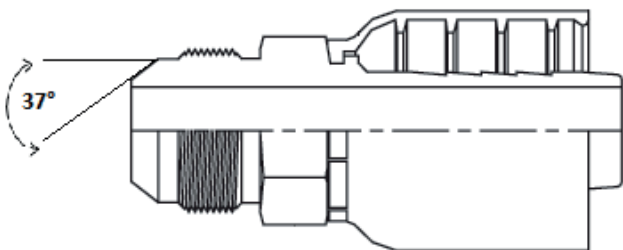


## CONEXIONES HIDRAULICAS 1 Y 2 MALLAS

**SERIE 1-MFI-00-00**



NÚMERO RUBBSOFLEX	NÚMERO GATES	NÚMERO PARKER	PARTE ROSCA		MANGUERA	
			NOM-HILOS	RAYAL	D.I	RAYAL
1-MFI-04-04	4G-4MJ	10343-4-4	7/16-20	4	1/4"	4
1-MFI-04-06	6G-4MJ	10343-6-4	9/16"-18	4	1/4"	6
1-MFI-06-04	4G-6MJ	10343-6-4	9/16"-18	6	1/4"	4
1-MFI-06-06	6G-6MJ	10343-6-6	9/16"-18	6	3/8"	6
1-MFI-08-06	6G-8MJ	10343-8-6	3/4"-16	8	3/8"	6
1-MFI-08-08	8G-8MJ	10343-8-8	3/4"-16	8	1/2"	8
1-MFI-08-10	10G-8MJ	10343-8-10	3/4"-16	8	5/8"	10
1-MFI-10-06	6G-10MJ	10343-10-6	7/8"-14	10	3/8"	6
1-MFI-10-08	8G-10MJ	10343-10-8	7/8"-14	10	1/2"	8
1-MFI-10-10	10G-10MJ	10343-10-10	7/8"-14	10	5/8"	10
1-MFI-12-08	8G-12MJ	10343-12-08	1-1/16"-12	12	1/2"	8
1-MFI-12-10	10G-12MJ	10343-12-10	1-1/16"-12	12	5/8"	10
1-MFI-12-12	12G-12MJ	10343-12-12	1-1/16"-12	12	3/4"	12
1-MFI-16-16	16G-16MJ	10343-16-16	1-5/16"-12	16	1"	16



**MACHO FIJO JIC 37°**

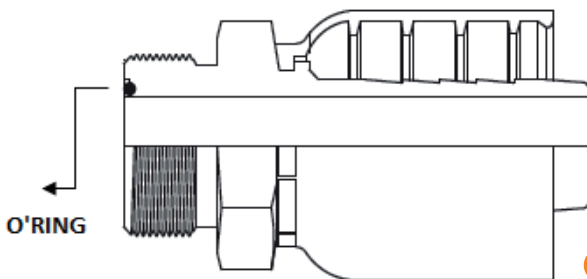


## CONEXIONES HIDRAULICAS 1 Y 2 MALLAS

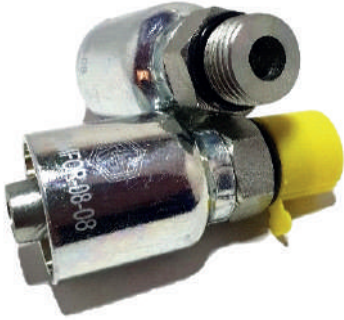
**SERIE 1-MFOF-00-00**



NÚMERO RUBBSOFLEX	NÚMERO GATES	NÚMERO PARKER	PARTE ROSCA		MANGUERA	
			NOM-HILOS	RAYAL	D.I	RAYAL
1-MFOF-04-04	4G-4MFFOR	1J043-4-4	9/16"-18	4	1/4"	4
1-MFOF-06-06	6G-6MFFOR	1J043-6-6	11/16"-16	6	3/8"	6
1-MFOF-08-06	6G-8MFFOR	1J043-8-6	13/16"-16	8	3/8"	6
1-MFOF-08-08	8G-8MFFOR	1J043-8-8	13/16"-16	8	1/2"	8
1-MFOF-10-08	8G-10MFFOR	1J043-10-8	1"-14	10	1/2"	8
1-MFOF-10-10	10G-10MFFOR	1J043-10-10	1"-14	10	5/8"	10
1-MFOF-12-10	10G-12MFFOR	1J043-12-10	1 13/16"-12	12	5/8"	10
1-MFOF-12-12	12G-12MFFOR	1J043-12-12	1 13/16"-12	12	3/4"	12
1-MFOF-16-16	16G-16MFFOR	1J043-16-16	1-7/16"-12	16	1"	16



**MACHO FIJO CARA PLANA**

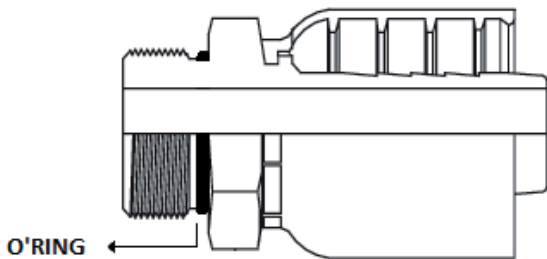


## CONEXIONES HIDRAULICAS 1 Y 2 MALLAS

**SERIE 1-MFOR-00-00**



NÚMERO RUBBSOFLEX	NÚMERO GATES	NÚMERO PARKER	PARTE ROSCA		MANGUERA	
			NOM-HILOS	RAYAL	D.I	RAYAL
1-MFOR-4-4	4G-4MB	10543-4-4	7/16-20	4	1/4"	4
1-MFOR-6-6	6G-6MB	10543-6-6	9/16"-18	6	3/8"	6
1-MFOR-8-6	6G-8MB	10543-8-6	3/4"-16	8	3/8"	6
1-MFOR-8-8	8G-8MB	10543-8-8	3/4"-16	8	1/2"	8



O-RING

**MACHO FIJO O-RING BOSS**



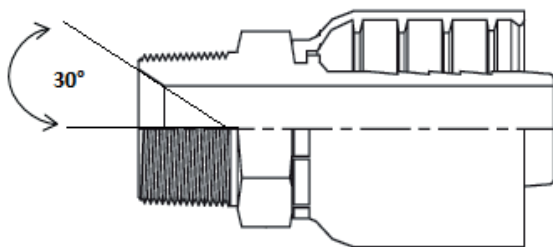


## CONEXIONES HIDRAULICAS 1 Y 2 MALLAS

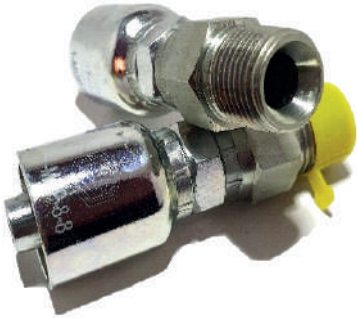
**SERIE 1-MFP-00-00**



NÚMERO RUBBSOFLEX	NÚMERO GATES	NÚMERO PARKER	PARTE ROSCA		MANGUERA	
			NOM-HILOS	RAYAL	D.I	RAYAL
1-MFP-02-04	4G-2MP	10143-02-04	1/8"-27	2	1/4"	4
1-MFP-04-04	4G-4MP	10143-04-04	1/4"-18	4	1/4"	4
1-MFP-04-06	6G-4MP	10143-04-06	1/4"-18	4	3/8"	6
1-MFP-06-04	4G-6MP	10143-06-04	3/8"-18	6	1/4"	4
1-MFP-06-06	6G-6MP	10143-06-06	3/8"-18	6	3/8"	6
1-MFP-06-08	8G-6MP	10143-06-08	3/8"-18	6	1/2"	8
1-MFP-08-06	6G-8MP	10143-08-06	1/2"-14	8	3/8"	6
1-MFP-08-08	8G-8MP	10143-08-08	1/2"-14	8	1/2"	8
1-MFP-12-10	10G-12MP	10143-12-10	3/4"-14	12	5/8"	10
1-MFP-12-12	12G-12MP	10143-12-12	3/4"-14	12	3/4"	12
1-MFP-16-16	16G-16MP	10143-16-16	1"-11.5	16	1"	16
1-MFP-20-20	20G-20MP	10143-20-20	1-1/4"-11.5	20	1-1/4"	20



**MACHO FIJO TUBERIA NPTF**

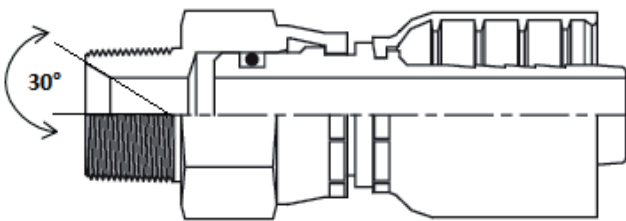


## CONEXIONES HIDRAULICAS 1 Y 2 MALLAS

**SERIE 1-MGP-00-00**



NÚMERO RUBBSOFLEX	NÚMERO GATES	NÚMERO PARKER	PARTE ROSCA		MANGUERA	
			NOM-HILOS	RAYAL	D.I	RAYAL
1-MGP-04-04	4G-4MPX	11343-04-04	1/4"-18	4	1/4"	4
1-MGP-06-06	6G-6MPX	11343-06-06	3/8"-18	6	3/8"	6
1-MGP-08-06	6G-8MPX	11343-08-06	1/2"-14	8	3/8"	6
1-MGP-08-08	8G-8MPX	11343-08-08	1/2"-14	8	1/2"	8
1-MGP-12-12	12G-12MPX	11343-12-12	3/4"-14	12	3/4"	12
1-MGP-16-16	16G-16MPX	11343-16-16	1"-11.5	16	1"	16



**MACHO GIRATORIO TUBERIA NPTF**

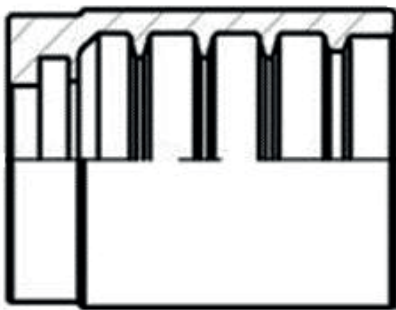




## FERULA PARA CONEXIÓN 1 Y 2 MALLAS SERIE JCHP2TR



NÚMERO RUBBSOFLEX	NÚMERO GATES	NÚMERO PARKER	PARTE ROSCA		MANGUERA	
			NOM-HILOS	RAYAL	D.I	RAYAL
JCHP2TR04	4PC1FS				1/4"	4
JCHP2TR06	6PC1FS				3/8"	6
JCHP2TR08	8PC1FS				1/2"	8
JCHP2TR10	10PC1FS				5/8"	10
JCHP2TR12	12PC1FS				3/4"	12
JCHP2TR16	16PC1FS				1"	16
JCHP2TR20	20PC1FS				1-1/4"	20
JCHP2TR24	24PC1FS				1-1/2"	24
JCHP2TR32	32PC1FS				2"	32



**FERULA MANGUERA TRENZADA**



## CONEXIONES HIDRAULICAS 4 MALLAS SERIE JCPH4SP



NÚMERO RUBBSOFLEX	NÚMERO GATES	NÚMERO PARKER	PARTE ROSCA		MANGUERA	
			NOM-HILOS	RAYAL	D.I	RAYAL
JCPH4SP-08	8GS1F-4				1/2"	8
JCPH4SP-12	12GS1F-4				3/4"	12
JCPH4SP-16	16GS1F-4				1"	16
JCPH4SP-20	20GS1F-4				1-1/4"	20
JCPH4SP-24	24GS1F-4				1-1/2"	24
JCPH4SP-32	32GS1F-4				2"	32

### FERULA MANGUERAS ESPIRALIZADA



# Rubber Solutions



## Conexiones Industriales

Ofrecemos conexiones industriales versátiles diseñadas para adaptarse a diversas aplicaciones en entornos industriales. Confiabilidad y durabilidad son características fundamentales de nuestras conexiones.



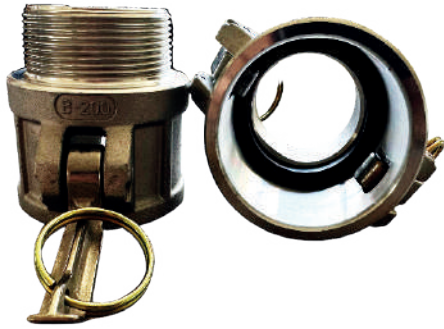
## CONEXIONES DE LEVA Y RANURA

### PARTE A



CODIGO	MEDIDA	ROSCA	PRESION		MATERIAL
			PSI	BAR	
A075A	3/4"	NPT	250.00	17.20	Aluminio
A100A	1"	NPT	250.00	17.20	Aluminio
A150A	1-1/2"	NPT	250.00	17.20	Aluminio
A200A	2"	NPT	250.00	17.20	Aluminio
A300A	3"	NPT	125.00	8.60	Aluminio
A400A	4"	NPT	100.00	6.90	Aluminio

**ADAPTADOR MACHO CON CUERDA HEMBRA**



## CONEXIONES DE LEVA Y RANURA

### PARTE B



CODIGO	MEDIDA	ROSCA	PRESION		MATERIAL
			PSI	BAR	
B075A	3/4"	NPT	250.00	17.20	Aluminio
B100A	1"	NPT	250.00	17.20	Aluminio
B150A	1-1/2"	NPT	250.00	17.20	Aluminio
B200A	2"	NPT	250.00	17.20	Aluminio
B300A	3"	NPT	125.00	8.60	Aluminio
B400A	4"	NPT	100.00	6.90	Aluminio

## COPELE HEMBRA CON CUERDA MACHO



## CONEXIONES DE LEVA Y RANURA

### PARTE C



CODIGO	MEDIDA	ROSCA	PRESION		MATERIAL
			PSI	BAR	
C075A	3/4"	-	250.00	17.20	Aluminio
C100A	1"	-	250.00	17.20	Aluminio
C125A	1-1/4"	-	250.00	17.20	Aluminio
C150A	1-1/2"	-	250.00	17.20	Aluminio
C200A	2"	-	250.00	17.20	Aluminio
C300A	3"	-	125.00	8.60	Aluminio
C400A	4"	-	100.00	6.90	Aluminio
C600A	6"	-	100.00	6.90	Aluminio

**COPE HEMBRA CON ESPIGA PARA MANGUERA**



## CONEXIONES DE LEVA Y RANURA

### PARTE D



CODIGO	MEDIDA	ROSCA	PRESION		MATERIAL
			PSI	BAR	
D075A	3/4"	-	250.00	17.20	Aluminio
D100A	1"	-	250.00	17.20	Aluminio
D150A	1-1/2"	-	250.00	17.20	Aluminio
D200A	2"	-	250.00	17.20	Aluminio
D300A	3"	-	125.00	8.60	Aluminio
D400A	4"	-	100.00	6.90	Aluminio

### COPLE HEMBRA CON CUERDA HEMBRA



## CONEXIONES DE LEVA Y RANURA

### PARTE DC



CODIGO	MEDIDA	ROSCA	PRESION		MATERIAL
			PSI	BAR	
DC075A	3/4"	-	250.00	17.20	Aluminio
DC100A	1"	-	250.00	17.20	Aluminio
DC150A	1-1/2"	-	250.00	17.20	Aluminio
DC200A	2"	-	250.00	17.20	Aluminio
DC300A	3"	-	125.00	8.60	Aluminio
DC400A	4"	-	100.00	6.90	Aluminio

### TAPÓN HEMBRA





## CONEXIONES DE LEVA Y RANURA

### PARTE DP



CODIGO	MEDIDA	ROSCA	PRESION		MATERIAL
			PSI	BAR	
DC150A	1-1/2"	-	250.00	17.20	Aluminio
DC200A	2"	-	250.00	17.20	Aluminio
DC300A	3"	-	125.00	8.60	Aluminio
DC400A	4"	-	100.00	6.90	Aluminio

### TAPÓN MACHO





## CONEXIONES DE LEVA Y RANURA

### PARTE E



CODIGO	MEDIDA	ROSCA	PRESION		MATERIAL
			PSI	BAR	
E075A	3/4"	-	250.00	17.20	Aluminio
E100A	1"	-	250.00	17.20	Aluminio
E150A	1-1/2"	-	250.00	17.20	Aluminio
E200A	2"	-	250.00	17.20	Aluminio
E300A	3"	-	125.00	8.60	Aluminio
E400A	4"	-	100.00	6.90	Aluminio
E600A	6"	-	100.00	6.90	Aluminio

### NIPLE MACHO CON ESPIGA PARA MANGUERA



## CONEXIONES DE LEVA Y RANURA

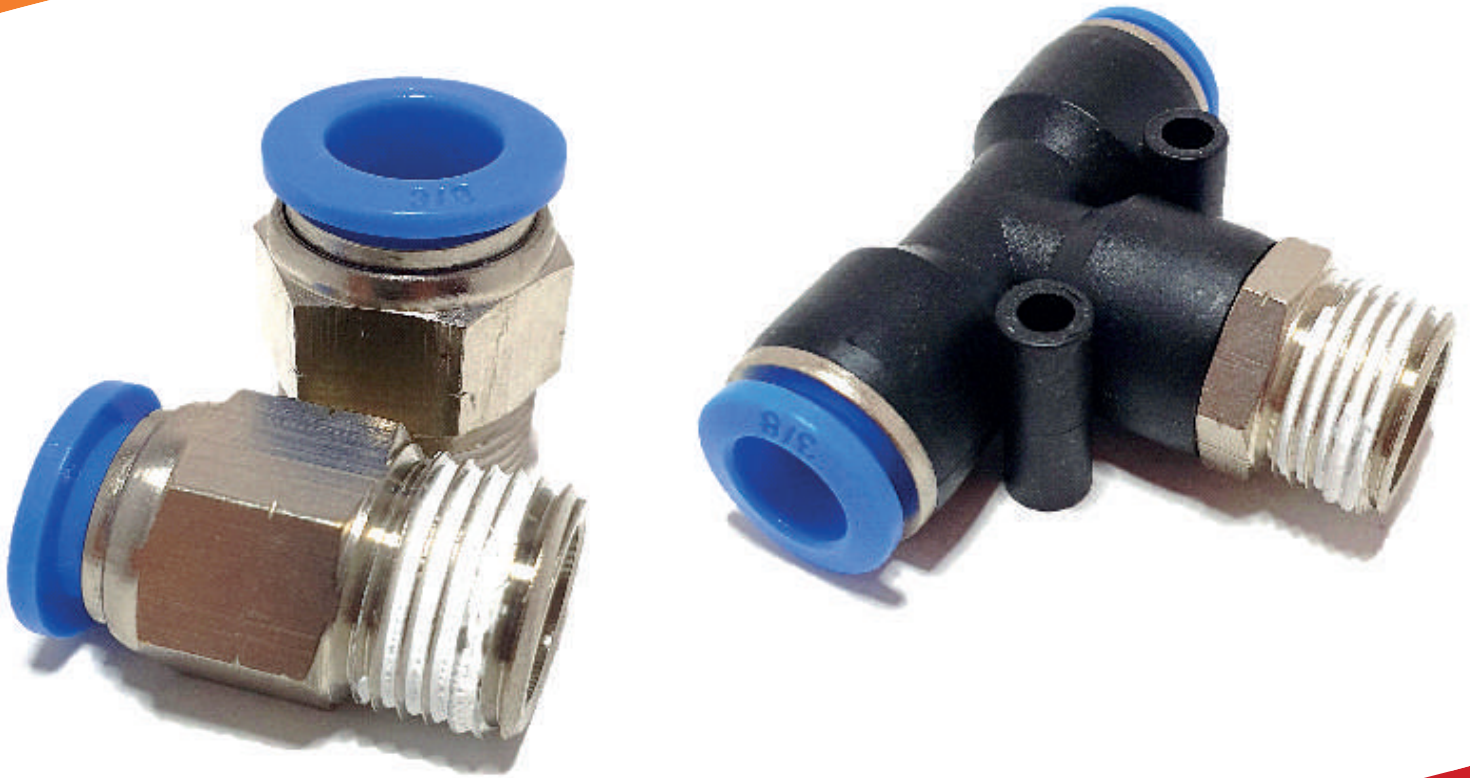
### PARTE F



CODIGO	MEDIDA	ROSCA	PRESION		MATERIAL
			PSI	BAR	
F075A	3/4"	-	250.00	17.20	Aluminio
F100A	1"	-	250.00	17.20	Aluminio
F150A	1-1/2"	-	250.00	17.20	Aluminio
F200A	2"	-	250.00	17.20	Aluminio
F300A	3"	-	125.00	8.60	Aluminio
F400A	4"	-	100.00	6.90	Aluminio

### NIPLE MACHO CON CUERDA MACHO

# Rubber Solutions



**RUBBSOFLEX**

## Conexiones Neumáticas

Simplifica tus sistemas neumáticos con nuestras conexiones neumáticas. Ofrecen instalación y desmontaje rápidos sin sacrificar la eficiencia. Perfectas para optimizar la productividad en entornos industriales.

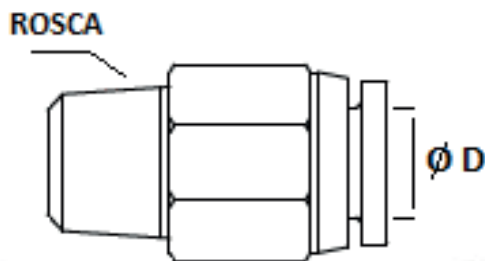


## CONEXIONES NEUMATICAS SERIE PCE Y PCM

SERIE PCE		
NÚMERO RUBBSOFLEX	MEDIDA O.D	MEDIDA ROSCA
PCE02502	5/32"	1/8"
PCE0402	1/4"	1/8"
PCE0404	1/4"	1/4"
PCE0604	3/8"	1/4"
PCE0606	3/8"	3/8"
PCE0806	1/2"	3/8"
PCE0808	1/2"	1/2"

SERIE PCM		
NÚMERO RUBBSOFLEX	MEDIDA O.D	MEDIDA ROSCA
PCM0402	4 mm	1/8"
PCM0404	4 mm	1/4"
PCM0406	4 mm	3/8"
PCM0602	6 mm	1/8"
PCM0604	6 mm	1/4"
PCM0606	6 mm	3/8"
PCM0804	8 mm	1/4"
PCM0806	8 mm	3/8"
PCM0808	8 mm	1/2"
PCM1004	10 mm	1/4"
PCM1006	10 mm	3/8"
PCM1008	10 mm	1/2"
PCM1204	12 mm	1/4"
PCM1206	12 mm	3/8"
PCM1208	12 mm	1/2"

### PUSH IN RECTO- MACHO NPT



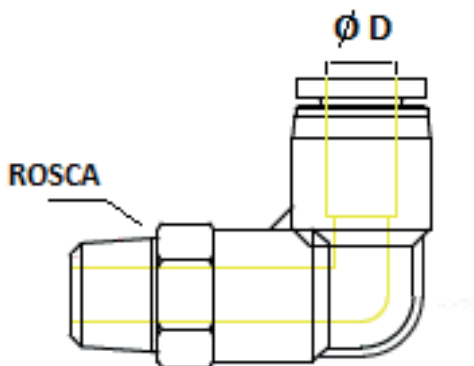


## CONEXIONES NEUMATICAS SERIE PLE Y PLM

SERIE PLE		
NÚMERO RUBBSOFLEX	MEDIDA O.D	MEDIDA ROSCA
PLE0402	1/4"	1/8"
PLE0404	1/4"	1/4"
PLE0604	3/8"	1/4"
PLE0606	3/8"	3/8"
PLE0806	1/2"	3/8"
PLE0808	1/2"	1/2"

SERIE PLM		
NÚMERO RUBBSOFLEX	MEDIDA O.D	MEDIDA ROSCA
PLM0402	4 mm	1/8"
PLM0404	4 mm	1/4"
PLM0406	4 mm	3/8"
PLM0602	6 mm	1/8"
PLM0604	6 mm	1/4"
PLM0606	6 mm	3/8"
PLM0804	8 mm	1/4"
PLM0806	8 mm	3/8"
PLM0808	8 mm	1/2"
PLM1004	10 mm	1/4"
PLM1006	10 mm	3/8"
PLM1008	10 mm	1/2"
PLM1204	12 mm	1/4"
PLM1206	12 mm	3/8"
PLM1208	12 mm	1/2"

### PUSH IN CODO - MACHO NPT



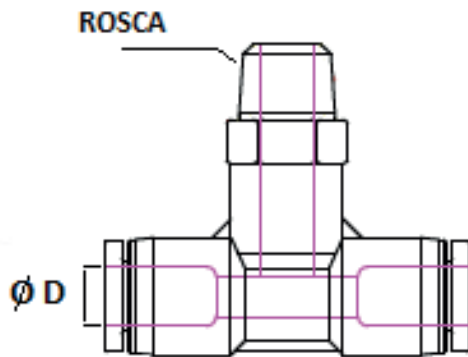


## CONEXIONES NEUMATICAS SERIE PTE Y PTM

SERIE PTE		
NÚMERO RUBBSOFLEX	MEDIDA O.D	MEDIDA ROSCA
PTE0404	1/4"	1/4"
PTE0606	3/8"	3/8"
PTE0808	1/2"	1/2"

SERIE PTM		
NÚMERO RUBBSOFLEX	MEDIDA O.D	MEDIDA ROSCA
PTM0402	4 mm	1/8"
PTM0404	4 mm	1/4"
PTM0406	4 mm	3/8"
PTM0602	6 mm	1/8"
PTM0604	6 mm	1/4"
PTM0606	6 mm	3/8"
PTM0804	8 mm	1/4"
PTM0806	8 mm	3/8"
PTM0808	8 mm	1/2"
PTM1004	10 mm	1/4"
PTM1006	10 mm	3/8"
PTM1008	10 mm	1/2"
PTM1204	12 mm	1/4"
PTM1206	12 mm	3/8"
PTM1208	12 mm	1/2"

### PUSH IN TEE - MACHO NPT



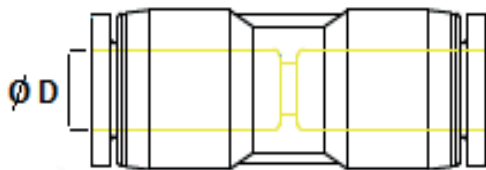


## CONEXIONES NEUMATICAS SERIE PUCE Y PUCM

SERIE PUCE	
NÚMERO RUBBSOFLEX	MEDIDA O.D
PUCE03	3/16"
PUCE04	1/4"
PUCE06	3/8"
PUCE08	1/2"

SERIE PUCM	
NÚMERO RUBBSOFLEX	MEDIDA O.D
PUCM04	4 mm
PUCM06	6 mm
PUCM08	8 mm
PUCM10	10 mm
PUCM12	12 mm

### PUSH IN UNION



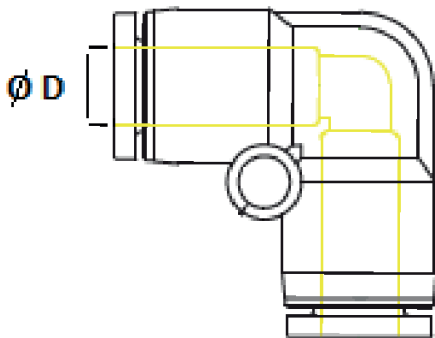


## CONEXIONES NEUMATICAS SERIE PULE Y PULM

SERIE PULE	
NÚMERO RUBBSOFLEX	MEDIDA O.D
PULE04	1/4"
PULE06	3/8"
PULE08	1/2"

SERIE PULM	
NÚMERO RUBBSOFLEX	MEDIDA O.D
PULM04	4 mm
PULM06	6 mm
PULM08	8 mm
PULM10	10 mm
PULM12	12 mm

### PUSH IN UNION CODO



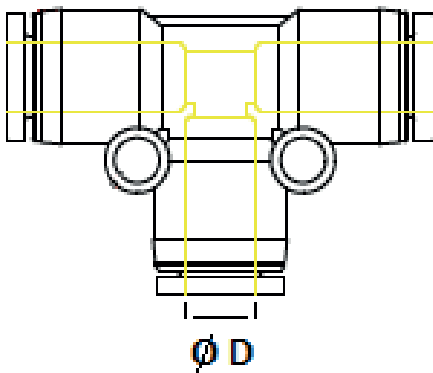


## CONEXIONES NEUMATICAS SERIE PUTE Y PUTM

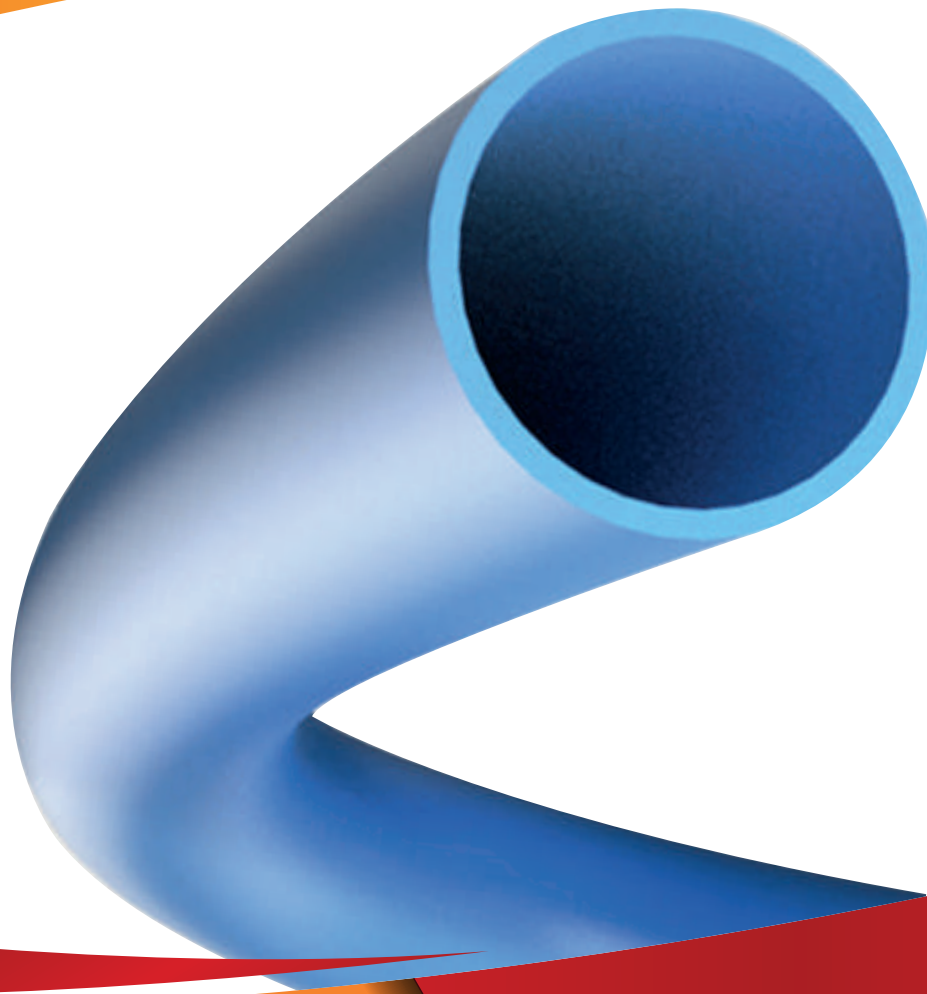
SERIE PUTE	
NÚMERO RUBBSOFLEX	MEDIDA O.D
PUTE04	1/4"
PUTE06	3/8"
PUTE08	1/2"

SERIE PUTM	
NÚMERO RUBBSOFLEX	MEDIDA O.D
PUTM04	4 mm
PUTM06	6 mm
PUTM08	8 mm
PUTM10	10 mm
PUTM12	12 mm

### PUSH IN UNION TEE



# Rubber Solutions



## RUBBSOFLEX

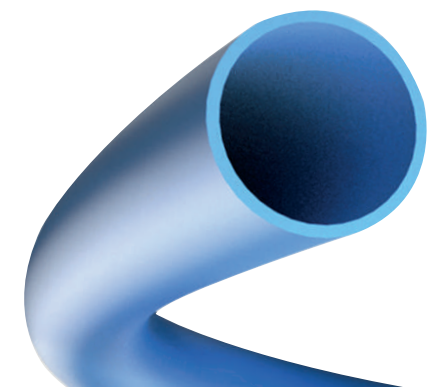
# Tubing Poliuretano

Diseñado específicamente para aplicaciones neumáticas, nuestro tubing de poliuretano proporciona durabilidad y flexibilidad excepcionales. Resistente al desgaste y a los impactos, garantiza un rendimiento consistente en entornos exigentes.

## Serie TPU

### TUBING POLIURETANO

Tubing para líneas de aire en baja presión

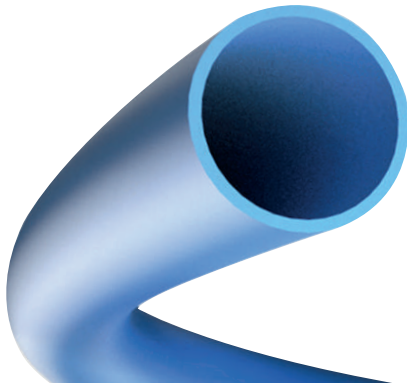


NÚMERO RUBBSOFLEX	COLOR	DIÁMETRO		PRESIÓN DE TRABAJO		PRESIÓN DE RUPTURA	
		INTERNO plg/mm	EXTERNO plg/mm	PSI	BAR	PSI	BAR
TPUAE1416	AZUL SOLIDO	1/4"	4/25"	150	10.3	450	31
TPUAE3825	AZUL SOLIDO	3/8"	1/4"	150	10.3	450	31
TPUA1238	AZUL SOLIDO	1/2"	3/8"	150	10.3	450	31
TPUTE1416	TRANSPARENTE	1/4"	4/25"	150	10.3	450	31
TPUTE3825	TRANSPARENTE	3/8"	1/4"	150	10.3	450	31
TPUT1238	TRANSPARENTE	1/2"	3/8"	150	10.3	450	31
TPUATE1416	AZUL TRASLUCIDO	1/4"	4/25"	150	10.3	450	31
TPUATE3825	AZUL TRASLUCIDO	3/8"	1/4"	150	10.3	450	31
TPUATE1238	AZUL TRASLUCIDO	1/2"	3/8"	150	10.3	450	31
TPUA0425	AZUL SOLIDO	4mm	2.5 mm	150	10.3	450	31
TPUA0640	AZUL SOLIDO	6mm	4 mm	150	10.3	450	31
TPUA0850	AZUL SOLIDO	8mm	5 mm	150	10.3	450	31
TPUA1065	AZUL SOLIDO	10mm	6.5 mm	150	10.3	450	31
TPUA1280	AZUL SOLIDO	12mm	8 mm	150	10.3	450	31
TPUT0425	TRANSPARENTE	4mm	2.5 mm	150	10.3	450	31
TPUT0640	TRANSPARENTE	6mm	4 mm	150	10.3	450	31
TPUT0860	TRANSPARENTE	8mm	5 mm	150	10.3	450	31
TPUT1070	TRANSPARENTE	10mm	6.5 mm	150	10.3	450	31
TPUT1290	TRANSPARENTE	12mm	8 mm	150	10.3	450	31







## Serie TPU

### TUBING POLIURETANO

Tubing para líneas de aire en baja presión



NÚMERO RUBBSOFLEX	COLOR	DIÁMETRO INTERNO	DIÁMETRO EXTERNO	PRESIÓN DE TRABAJO		PRESIÓN DE RUPTURA	
		plg/mm	plg/mm	PSI	BAR	PSI	BAR
TPUAT0425	AZUL TRASLUCIDO	4mm	2.5 mm	150	10.3	450	31
TPUAT0640	AZUL TRASLUCIDO	6mm	4 mm	150	10.3	450	31
TPUAT0850	AZUL TRASLUCIDO	8mm	5 mm	150	10.3	450	31
TPUAT1065	AZUL TRASLUCIDO	10mm	6.5 mm	150	10.3	450	31
TPUAT1280	AZUL TRASLUCIDO	12mm	8 mm	150	10.3	450	31

 RUBBSOFLEX		PU TUBE 4 X 2.5 MM
 RUBBSOFLEX		PU TUBE 6 X 4 MM
 RUBBSOFLEX		PU TUBE 8 X 5 MM

## Características



**TUBO**  
Poliuretano



**Acabado**  
Liso



**Temperatura**  
-20°C a 60°C

# Rubber Solutions



**RUBBSOFLEX**

## Maquinas Crimpadoras

Las máquinas crimpadoras son herramientas especializadas para realizar ensambles seguros y precisos, garantizando una conexión segura que cumple con los estándares de calidad requeridos en diversas industrias.



## MAQUINA CRIMPADORA RS100MP

Rango de crimpado	10 - 19mm   1/4" - 3/4"
Apertura máxima	40mm
Operación Operado	manualmente
Fuerza	bomba manual
Fuerza de prensado	955KN
Juegos de dados (estándar)	6 juegos
Dimensión (largo* ancho* alto)	330*400*270mm
Peso	25KG

Número	Rango de prensado (mm)	Longitud (mm)
6*	6,0 – 8,0	55
8*	8,0 – 10,0	55
10*	10,0 – 12,0	55
12*	12,0 – 14,0	55
14	14,0 – 16,0	55
16	16,0 – 19,0	55
19	19,0 – 22,0	55
23	23,0 – 27,0	70
27	27,0 – 31,0	70
31	31,0 – 34,0	70

### ACCESORIOS INCLUIDOS



#### Dados estándar

6 juegos de dados estándar de alta calidad.



#### Bomba Enerpac

Bomba manual de alta calidad para garantizar el buen funcionamiento.



#### Aceite lubricante

Aceite lubricante de alta calidad para mantenimiento.

#### \* Dados no incluidos





## MAQUINA CRIMPADORA RS200DC

Rango de crimpado	10-87 mm   1/4"-2" (2 mallas)
Apertura máxima	130mm
Voltaje	24V/12V
Fuerza	4.5 kW
Fuerza de prensado	1800KN
Juegos de dados (estándar)	13 juegos
Dimensión (largo* ancho* alto)	550*490*510mm
Peso	200 KG

Número	Rango de prensado (mm)	Longitud (mm)
6*	6,0 – 8,0	55
8*	8,0 – 10,0	55
10*	10,0 – 12,0	55
12*	12,0 – 14,0	55
14	14,0 – 16,0	55
16	16,0 – 19,0	55
19	19,0 – 22,0	55
22	22,0 – 26,0	70
26	26,0 – 30,0	70
30	30,0 – 34,0	70
34	34,0 – 39,0	75
39	39,0 – 45,0	75
45	45,0 – 51,0	90
51	51,0 – 57,0	90
57	57,0 – 63,0	100
63	63,0 – 69,0	110
69	69,0 – 75,0	110

### ACCESORIOS INCLUIDOS



#### Dados estándar

13 juegos de dados estándar de alta calidad.



#### Herramienta de cambio manual

Se utiliza para montar y reemplazar los dados



#### Parada de emergencia

El botón de emergencia proporciona seguridad de control.



#### Aceite lubricante

Aceite lubricante de alta calidad para mantenimiento.

\* Datos no incluidos



## MAQUINA CRIMPADORA RS200U

Rango de crimpado	10-87 mm   1/4"-2" (4 mallas)
Apertura máxima	130mm
Voltaje	220V/380V/440V
Fuerza	3KW/4KW
Fuerza de prensado	2000KN
Juegos de dados (estándar)	13 juegos
Dimensión (largo* ancho* alto)	600*520*1260mm
Peso	300KG

Número	Rango de prensado (mm)	Longitud (mm)
6*	6,0 – 8,0	55
8*	8,0 – 10,0	55
10*	10,0 – 12,0	55
12*	12,0 – 14,0	55
14	14,0 – 16,0	55
16	16,0 – 19,0	55
19	19,0 – 22,0	55
22	22,0 – 26,0	70
26	26,0 – 30,0	70
30	30,0 – 34,0	70
34	34,0 – 39,0	70
39	39,0 – 45,0	75
45	45,0 – 51,0	90
51	51,0 – 57,0	90
57	57,0 – 63,0	100
63	63,0 – 69,0	110
69	69,0 – 75,0	110

### ACCESORIOS INCLUIDOS



#### Dados estándar

13 juegos de dados estándar de alta calidad.



#### Herramienta de cambio manual

Se utiliza para montar y reemplazar los dados.



#### Parada de emergencia

El interruptor de pie permite ajustar los dados hasta su posición manteniendo ambas manos libres.



#### Porta dados

Coloque los dados en este soporte. El soporte también se puede montar con la máquina crimpadora.

\* Datos no incluidos



## MAQUINA CRIMPADORA RS200NR

Rango de crimpado	10-87 mm   1/4"-2" (4 mallas)
Apertura máxima	130mm
Voltaje	220V/380V/440V
Fuerza	3KW/4KW
Fuerza de prensado	2000KN
Juegos de dados (estándar)	13 juegos
Dimensión (largo* ancho* alto)	600*520*660mm
Peso	200KG

Número	Rango de prensado (mm)	Longitud (mm)
6*	6,0 – 8,0	55
8*	8,0 – 10,0	55
10*	10,0 – 12,0	55
12*	12,0 – 14,0	55
14	14,0 – 16,0	55
16	16,0 – 19,0	55
19	19,0 – 22,0	55
22	22,0 – 26,0	70
26	26,0 – 30,0	70
30	30,0 – 34,0	70
34	34,0 – 39,0	70
39	39,0 – 45,0	75
45	45,0 – 51,0	90
51	51,0 – 57,0	90
57	57,0 – 63,0	100
63	63,0 – 69,0	110
69	69,0 – 75,0	110

### ACCESORIOS INCLUIDOS



#### Dados estándar

13 juegos de dados estándar de alta calidad.



#### Herramienta de cambio manual

Se utiliza para montar y reemplazar los dados



#### Parada de emergencia

El interruptor de pie permite ajustar los dados hasta su posición manteniendo ambas manos libres.



#### Aceite lubricante

Aceite lubricante de alta calidad para mantenimiento.

\* Datos no incluidos

## CONTACTANOS



528135738994



ventas1@rubbersolutionsmx.com



Monte Bajo 137, México, 66368  
Cdad. Santa Catarina, N.L.



Rubbsoflex



rubbsoflex

